

# SMT-W型

—圆形切角法兰双倍型—



## 公称型号构成

例) **SMST 25 G W UU - SK**

规格  
SMT: 标准规格  
SMST: 耐腐蚀规格

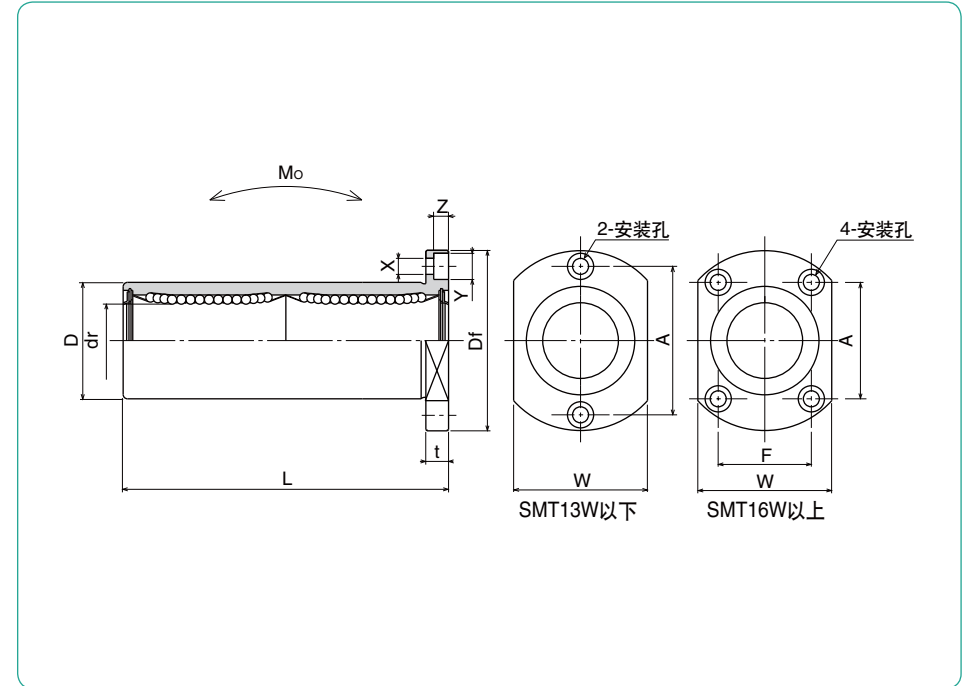
内接圆直径 dr

保持器材质  
无记载: 标准规格/钢  
耐腐蚀规格/不锈钢  
G: 树脂

外筒表面处理(参照P.C-12)  
无记载: 无表面处理  
SK: 无电解镀镍  
LF: 低温黑铬处理+氟处理涂层  
SB: 黑色氧化涂层处理  
(耐腐蚀规格除外)  
SC: 工业用镀铬

密封环  
UU: 双侧密封环  
ZZ: 双侧双唇密封环

双联型



直线轴承  
衬套

公称型号*				钢球 线路	dr		D		主要尺寸	
标准规格 钢制 保持器	树脂 保持器	耐腐蚀规格 不锈钢制 保持器	树脂 保持器		mm	公差 μm	mm	公差 μm	L ±0.3 mm	
SMT 6WUU	SMT 6GWUU	SMST 6WUU	SMST 6GWUU	4	6	12	0	35		
SMT 8WUU	SMT 8GWUU	SMST 8WUU	SMST 8GWUU	4	8	15	-13	45		
SMT10WUU	SMT10GWUU	SMST10WUU	SMST10GWUU	4	10	19	0	55		
SMT12WUU	SMT12GWUU	SMST12WUU	SMST12GWUU	4	12	21	0	57		
SMT13WUU	SMT13GWUU	SMST13WUU	SMST13GWUU	4	13	23	-16	61		
SMT16WUU	SMT16GWUU	SMST16WUU	SMST16GWUU	4	16	28		70		
SMT20WUU	SMT20GWUU	SMST20WUU	SMST20GWUU	5	20	32	0	80		
SMT25WUU	SMT25GWUU	SMST25WUU	SMST25GWUU	6	25	40	-19	112		
SMT30WUU	SMT30GWUU	SMST30WUU	SMST30GWUU	6	30	45		123		

\*有双侧密封环的为标准规格。

Df mm	W mm	t mm	法兰部			X×Y×Z mm	偏心 μm	直角度 μm	基本额定负荷		静态允许 力矩 Mo N·m	质量 g	轴径 mm
			A mm	F mm	动 C N				静 Co N				
28	18	5	20	—	3.5×6×3.1	15	15	323	530	2.18	28	6	
32	21	5	24	—	3.5×6×3.1			431	784	4.31	47	8	
40	25	6	29	—	4.5×7.5×4.1			588	1,100	7.24	90	10	
42	27	6	32	—	4.5×7.5×4.1			813	1,570	10.9	102	12	
43	29	6	33	—	4.5×7.5×4.1			813	1,570	11.6	123	13	
48	34	6	31	22	4.5×7.5×4.1	1,230	2,350	19.7	182	16			
54	38	8	36	24	5.5×9×5.1	1,400	2,740	26.8	247	20			
62	46	8	40	32	5.5×9×5.1	1,560	3,140	43.4	525	25			
74	51	10	49	35	6.6×11×6.1	2,490	5,490	82.8	645	30			

1N≒0.102kgf 1N·m≒0.102kgf·m