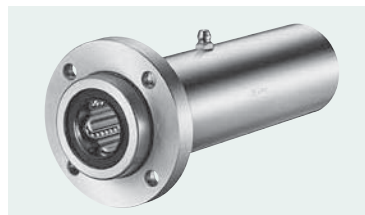
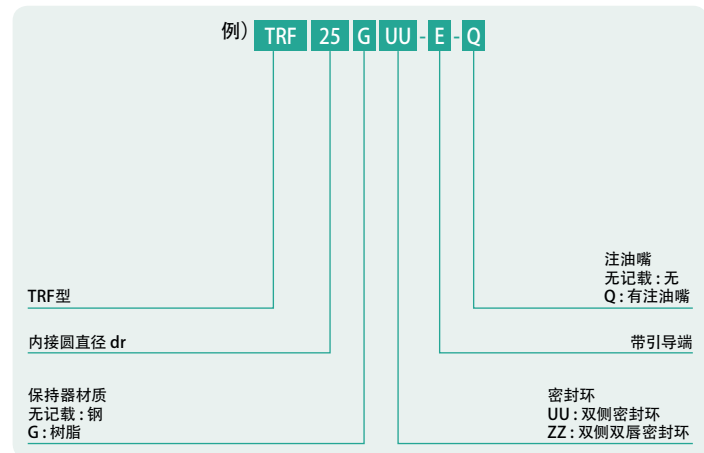


TRF-E型

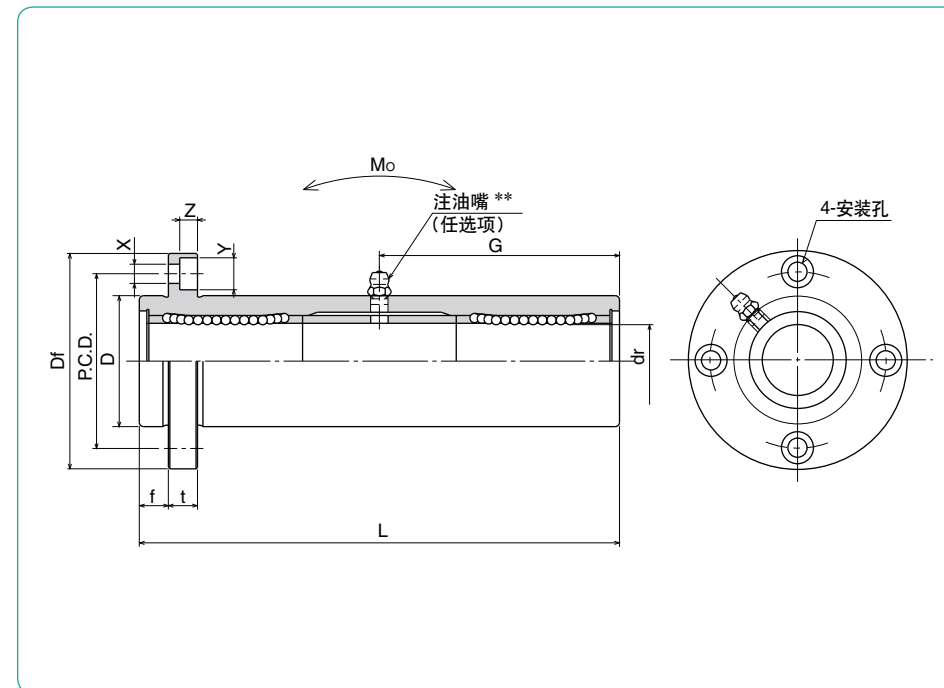
—圆法兰三倍型 带引导端—



公称型号构成



双唇密封环对应内接圆直径6~30。



直线轴承·衬套

公称型号*		钢球 线路	dr		D		主要尺寸	
钢制 保持器	树脂 保持器		mm	公差 μm	mm	公差 μm	L ±0.3 mm	
TRF 6UU-E	TRF 6GUU-E	4	6	0	15	0/-18	51	
TRF 8UU-E	TRF 8GUU-E	4	8	-12	19		66	
TRF10UU-E	TRF10GUU-E	4	10		23	0	80	
TRF12UU-E	TRF12GUU-E	4	12		26	-21	84	
TRF13UU-E	TRF13GUU-E	4	13	0	28		90	
TRF16UU-E	TRF16GUU-E	4	16	-15	32		103	
TRF20UU-E	TRF20GUU-E	5	20		40	0	118	
TRF25UU-E	TRF25GUU-E	6	25	-18	45	-25	165	
TRF30UU-E	TRF30GUU-E	6	30		52		182	
TRF35UU-E	TRF35GUU-E	6	35	0	60	0	200	
TRF40UU-E	TRF40GUU-E	6	40	-21	65	-30	230	
TRF50UU-E	TRF50GUU-E	6	50		85	0	290	
TRF60UU-E	TRF60GUU-E	6	60	0/-25	100	-35	310	

外筒带无电解镀锌

* 有双侧密封环的为标准规格。

** TRF6-E: A-MT6×1 TRF8-E: A-M6×1 TRF10~30-E: A-M6F TRF35~60-E: A-R1/8

f mm	Df mm	法兰部			注油嘴 G mm	偏心 μm	直角度 μm	基本额定负荷		静态允许 力矩 Mo N·m	质量 g	轴径 mm
		t mm	P.C.D. mm	X×Y×Z mm				动 C N	静 Co N			
5	32	5	24	3.5×6×3.1	20.5	20	20	323	530	8.2	66	6
6	40	6	29	4.5×7.5×4.1	29			431	784	16.0	135	8
6	43	6	33	4.5×7.5×4.1	38			588	1,100	27.0	205	10
6	46	6	36	4.5×7.5×4.1	41			813	1,570	40.1	248	12
6	48	6	38	4.5×7.5×4.1	45			813	1,570	42.9	308	13
8	54	8	43	5.5×9×5.1	51			1,230	2,350	73.5	412	16
8	62	8	51	5.5×9×5.1	59	25	25	1,400	2,740	98.0	752	20
10	74	10	60	6.6×11×6.1	82.5			1,560	3,140	157	1,244	25
10	82	10	67	6.6×11×6.1	91			2,490	5,490	297	1,636	30
13	96	13	78	9×14×8.1	100			2,650	6,270	373	2,580	35
13	101	13	83	9×14×8.1	115	30	30	3,430	8,040	553	2,950	40
18	129	18	107	11×17×11.1	145			6,080	15,900	1,370	6,860	50
18	144	18	122	11×17×11.1	155			7,550	20,000	1,800	9,660	60

1N=0.102kgf 1N·m=0.102kgf·m