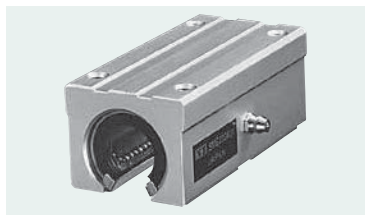
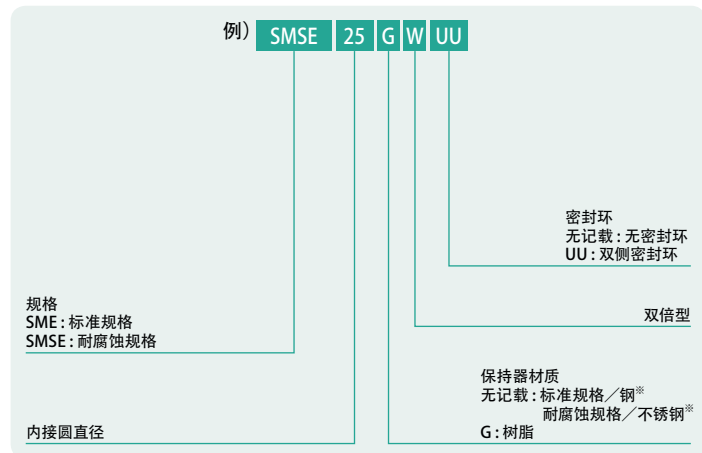


# SME-W型

—开放双倍型—

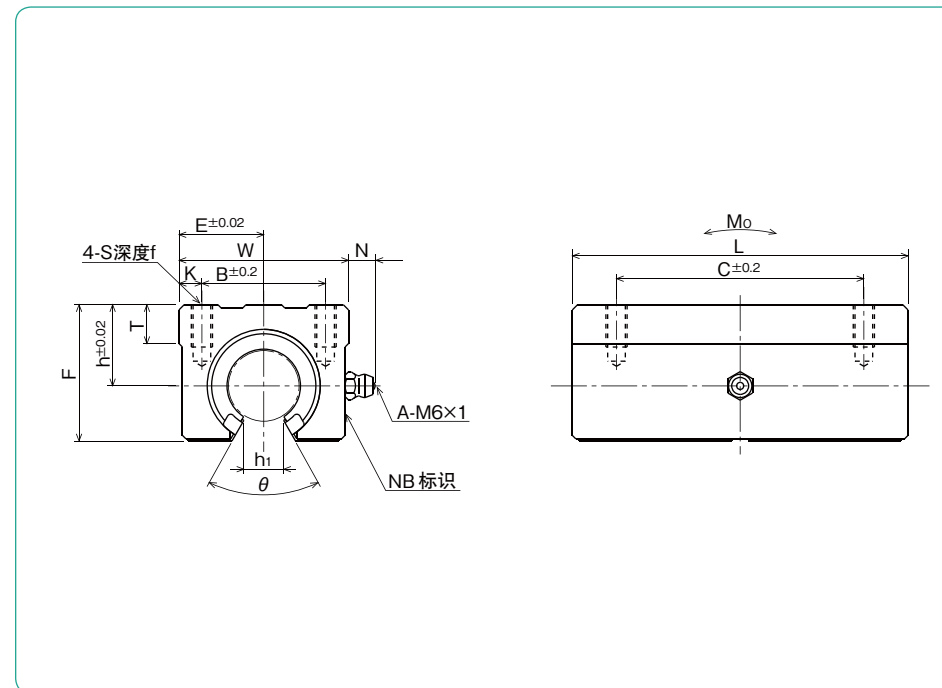


公称型号构成



※ 内接圆直径10mm除外

公称型号	主要尺寸										
	内接圆直径		外形尺寸								θ
	mm	h mm	E mm	W mm	L mm	F mm	T mm	N mm	h <sub>1</sub> mm		
SME10GWUU	10	15	18	36	65	24	7	7.5	6	80°	
SME13GWUU	13	17	20	40	75	28	8	7.5	8.5	80°	
SME16GWUU	16	20	22.5	45	85	33	9	7.5	10	80°	
SME20GWUU	20	23	24	48	95	39	11	7.5	10	60°	
SME25GWUU	25	27	30	60	130	47	14	7.5	11.5	50°	
SME30GWUU	30	33	35	70	140	56	15	7.5	14	50°	



B mm	C mm	安装尺寸			基本额定负荷 动 C N	静 Co N	静态允许力矩 Mo N·m	※ 质量 g	轴径 mm
		K mm	S	f mm					
25	40	5.5	M5	10	588	1,100	4.63	140	10
28	50	6	M5	10	813	1,570	7.42	200	13
32	60	6.5	M5	12	1,230	2,350	12.6	300	16
35	70	6.5	M6	12	1,400	2,740	14.5	400	20
40	90	10	M6	12	1,560	3,140	24.7	900	25
50	100	10	M8	18	2,490	5,490	47.2	1,260	30

※ 保持器材质为树脂时的质量。

1N=0.102kgf 1N·m=0.102kgf·m

直线轴承·衬套